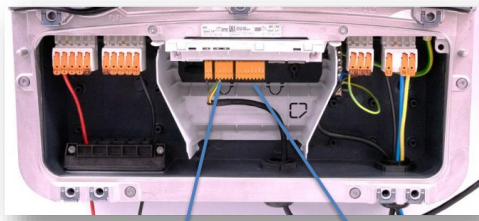


# Fronius Gen24 Plus Überschussladen VWL BM270/5

## Fronius Gen24 Plus

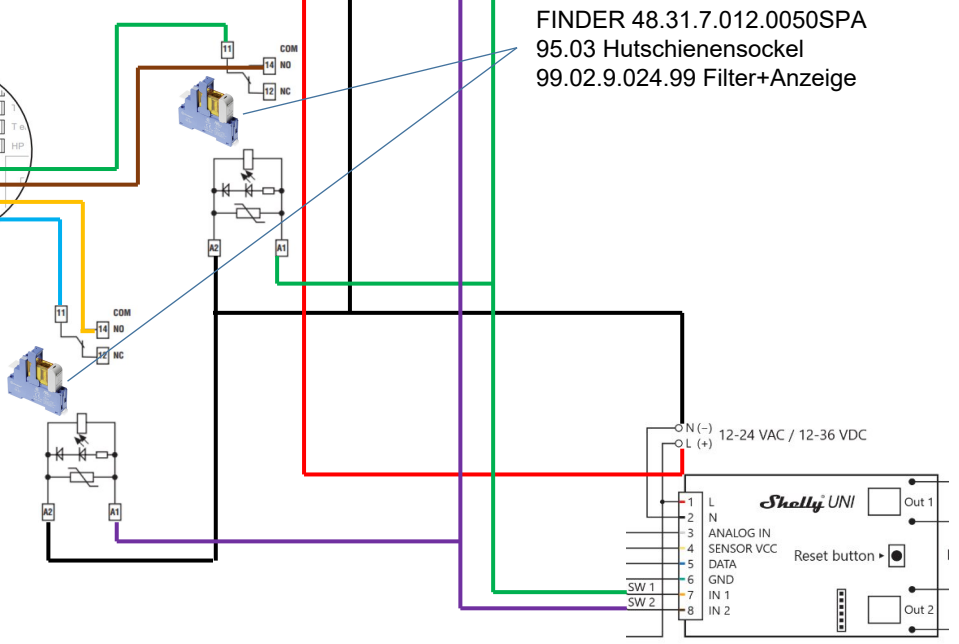
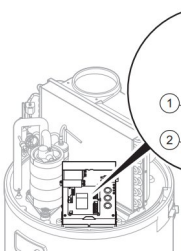


V+/GND		IO			I		
V+	V+	0	2	4	6	8	10
GND	GND	1	3	5	7	9	11

V+	M0+	SHIELD	M1+	V+
GND	M0-	SHIELD	M1-	GND

V+	V+	IO0	IO2	IO4/RG0	IN6/1/5	IN8/3/7	IN10
GND	GND	IO1	IO3	IO5/CL0	IN7/2/6	IN9/4/8	IN11

## VWL BM270/5



# Fronius Gen24 Plus Überschussladen VWL BM270/5

## Lastregeln am Fronius Inverter

### ● Last 1

Bezeichnung: Warmwasserwärmepumpe  
Status: Leistung über Schwellwert

Bezeichnung: Warmwasserwärmepumpe Last: Leistungsüberschuss

#### Schwellwerte

Bezug Ein 800 W  
 Einspeisung

Bezug Aus 50 W  
 Einspeisung

#### Laufzeiten

Mindest-Laufzeit je Einschaltvorgang Minimale Einschaltdauer 20 min

Maximale Laufzeit je Tag

Soll-Laufzeit

### ● Last 2

Bezeichnung: Wärmepumpe&Heizstab  
Status: Mindest-Laufzeit je Einschaltvorgang nicht abgelaufen

Bezeichnung: Wärmepumpe&Heizstab Last: Leistungsüberschuss

#### Schwellwerte

Bezug Ein 1700 W  
 Einspeisung

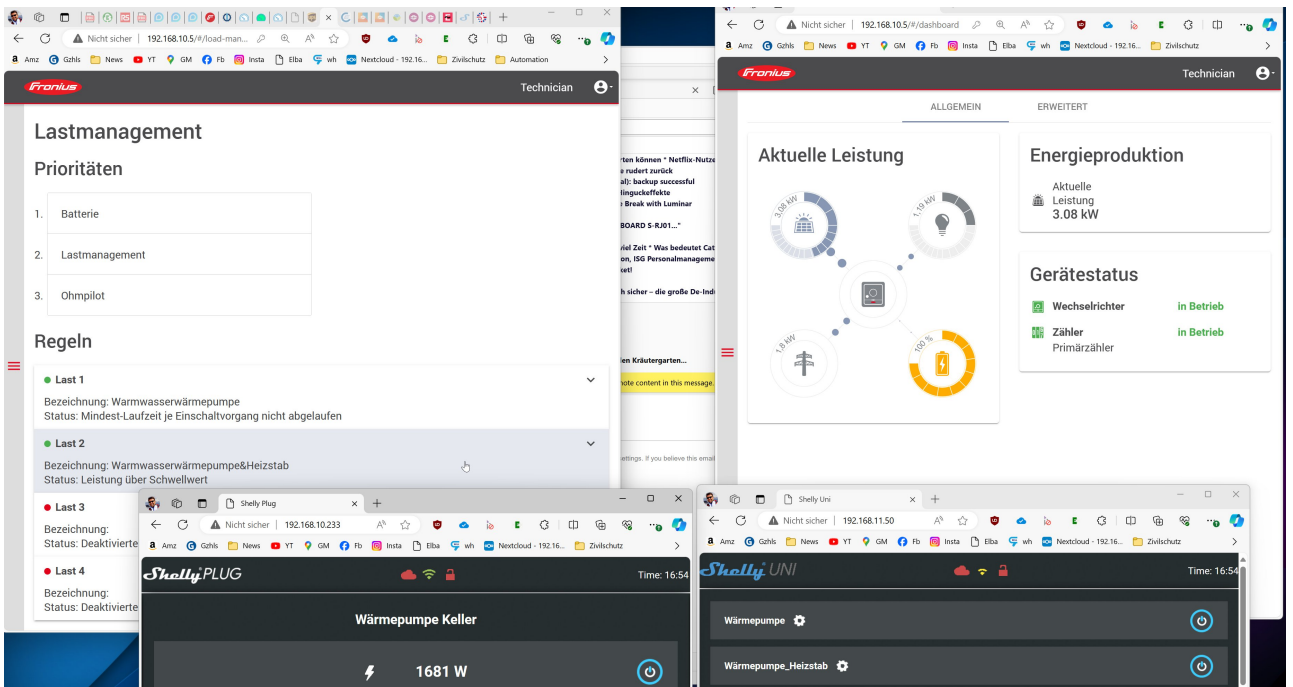
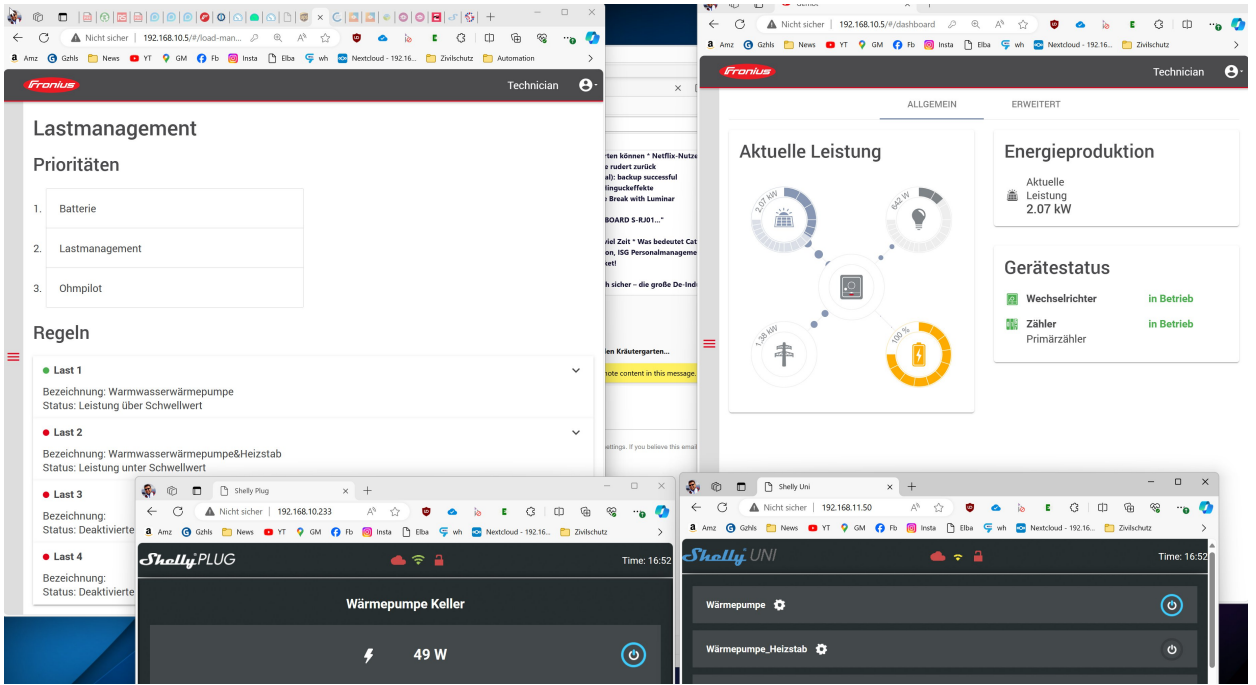
Bezug Aus 50 W  
 Einspeisung

#### Laufzeiten

Mindest-Laufzeit je Einschaltvorgang Minimale Einschaltdauer 20 min

Maximale Laufzeit je Tag

Soll-Laufzeit



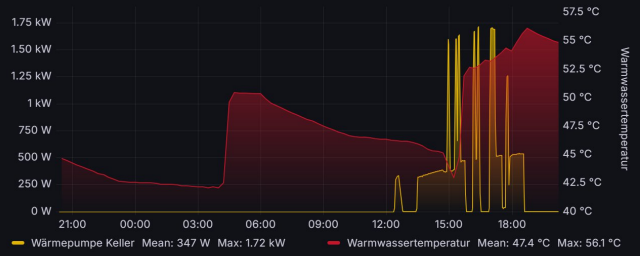
- Wetter
- Wetter-Vorschau
- Temperatur
- Lufffeuchte
- Luftdruck
- Gen24 Plus 6.0
- UPS
- Proxmox
- Bring!
- test2
- Synology
- S5max
- Spritpreise
- Bewässerung
- smartDEN16R
- Mercedes
- VU Plus - SAT Box
- Sensor/Batterien
- Kameras
- Nano1
- Temperatur Grill

Wärmepumpe WP aktiv HzStb aktiv

0,00 W  
2,9 kW/h  
0 9.518,2 W/Tag



Leistung Wärmepumpe & Warmwasser



Leistungsüberschuss - Haus



- Start
- Wohnzimmer
- Esszimmer
- Küche
- Wintergarten
- Büro
- Schlafzimmer
- Julia
- Chris
- Keller
- Garten
- Vorzimmer
- Bad