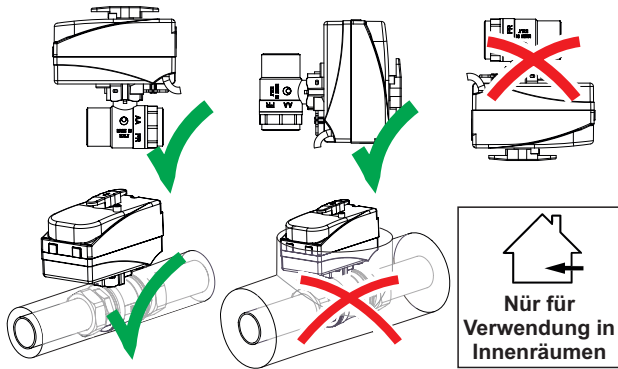
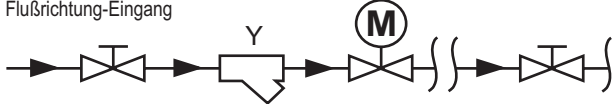


### Einbaulagen



Stellantrieb darf nicht unten hängend unter der Kugelhahn montiert werden. Der Montageort muss frostsicher sein, Elektromotorischer Kugelhahn soll unbedingt von Chemikalien, Farben, Reinigungsmittel, Lösemittel und ihre Dämpfe und vom anderen Umwelteinflüssen geschützt werden.

Installationsempfehlung für EMV-Kugelhähne...  
Flußrichtung-Eingang



Um die optimale Betriebssicherheit zu erreichen, empfehlen wir die Anlage vorher zu spülen und den Einbau eines entsprechenden Schmutzfängers, (0,65µm) vor jedem EMV-Ventil (siehe Installations-Schema).

### Einbau des Kugelhahns



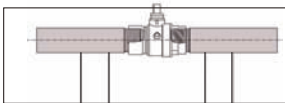
Stellen sie sicher, dass die Gewinden am Rohrenden gut definiert und ohne Metallreste sind.



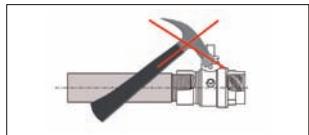
Nicht mehr als nötig Hanfasern oder Dichtungsband benutzen.



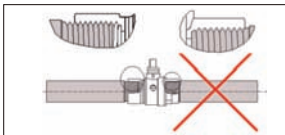
Anschlussrohre müssen koaxial und ohne Verschiebungen eingelegt werden.



Anschlussrohre müssen unterstützt sein, um die Verbiegungen zu vermeiden.



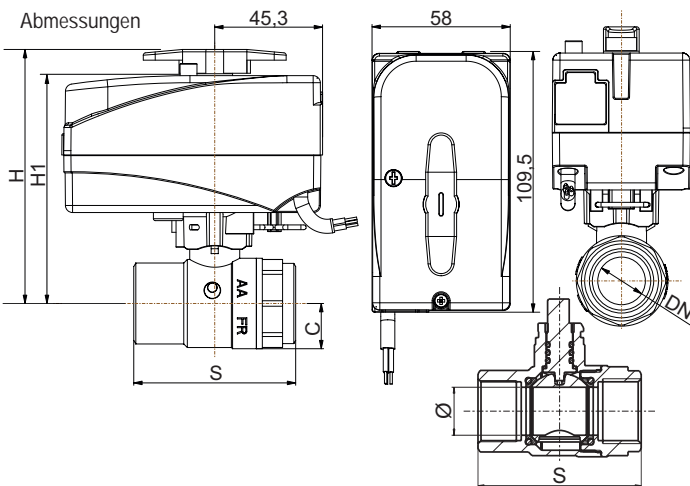
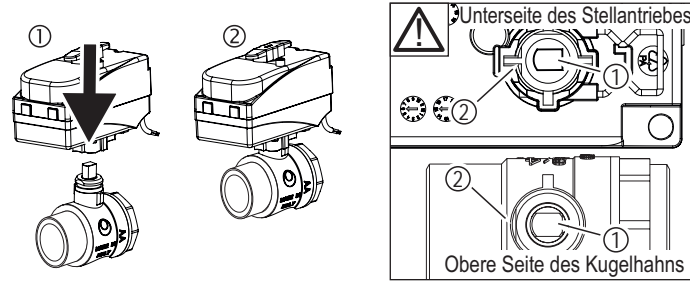
Schläge, Vibrationen und Spannungen auf dem Ventilkörper sind zu vermeiden sonst können Dichtungen beschädigt werden.



Es muss gewährleistet sein dass die Anschlussrohre nicht über Gewindeenden in der Ventilkörper eingedreht sind.

### Einfaches und schnelles Einbau

Einfaches und schnelles Einbau des Stellantriebes mit einfachen Druck - CLIP System



Abmessungen (mm)	DN15	DN20	DN25	DN32
Rp	1/2"	3/4"	1"	1 1/4"
H	104	107	112	117
H1	94	97	102	107
Ø	15	20	25	32
S	62	68	81	86
Gewicht FF (kg)	0,61	0,72	0,91	1,06
Kvs (Δp=1bar, 20°C) (m³)	20	45	60	100

Optional, separat bestellbar: SCA Adapter  
SCA - Solar / Kühlungsadapter  
einfache Montage mit CLIP System

Medium Temperaturbereich:  
min. -15°C / max. +120°C  
(+160°C kurzzeitig)

max. Drehmoment 5 Nm

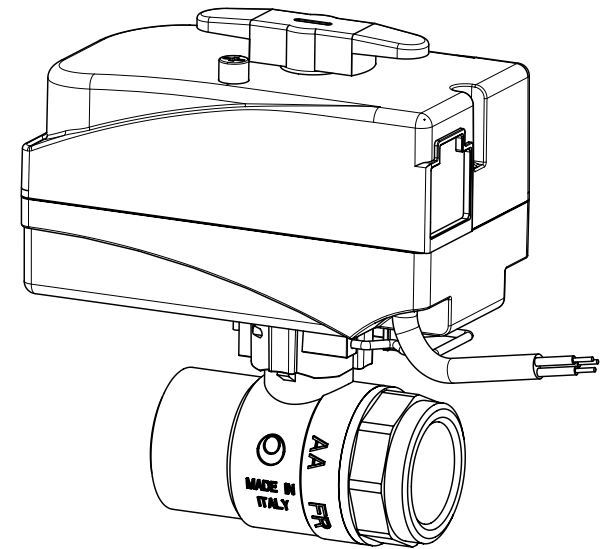
Material: PPS

# FIRST®

WS-DVGW-Ausg., 30sek./90°

## EMV 110 220/9G30-K

**Elektromotorischer Kugelhahn mit integriertem Relais, 2-Punkt Ansteuerung**



2-Punkt Ansteuerung

1 / 0



Deutsch

Bedienungsanleitungen



### ALLGEMEINES

Elektromotorische Kugelhähne der Serie EMV 110.. sind als Sperrelemente in Heizungssystemen (Solar-, Fern-, Heim-, Heißluft-, Mehrwohnungsheizung), Kühlungssystemen (mit SCA Adapter), Schwimmbäder, Anlagebau und Bewässerung Systemen zu verwenden. Leichte Kugelhähne-Ausführung aus Messing, für die Haustechnik, Durchfluss-Ausführung, voller Querschnitt.

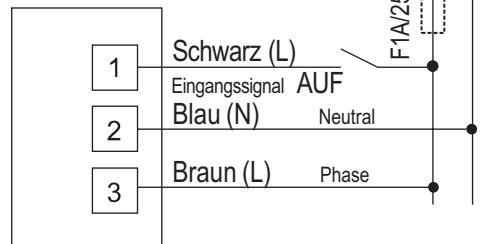
### VORTEILE

- \* Kompakte Ausführung ermöglicht schnelles Einbau - CLIP System.
- \* Elektrischer Anschluss ohne Stellantrieb Gehäuse zu offen.
- \* Alle Ausführungen haben ein eingebautes Relais-Modul für 2-Punkt Ansteuerung - SPST.
- \* Einfache Demontage des Stellantriebs von der Kugelhahn mittels ausziehen des Metallklemme.
- \* Mechanische Durchflussanzeige auf dem Stellantrieb (Hebel).
- \* Mäßige Drehgeschwindigkeit der Kugel verhindert Hydraulische Stöße, Geräuschübertragungen und Anschläge in der Installation.
- \* Wegen selbstreinigendes Betrieb ist es nicht nötig der Kugelhahnkörper zu abbauen wenn Fremdkörper in der Kugelhahn eintreten, weil im diesen fall der Motor die Kugel in die entgegen Richtung dreht.

### Technische Daten

Nennspannung	230V~50/60Hz
Laufzeit	30s/90°
Leistungsverbrauch	9VA im Betrieb, im Stillstand: 5VA(ON), 0VA(OFF)
Moment	5Nm
Schutzklasse	II angemess EN60730-1
Schutzart	IP44
Anschluss	Kabel l=1m (3 x 0,75 mm <sup>2</sup> )
Drehsinn	undefinierbar CW/CCW
Manuelle Verstellung	mit Hebel und Knopf
Positionsanzeige	Hebel auf dem Deckel
Umgebungstemperatur	0°C...+55°C
Relative Feuchtigkeit	0..80% RH nicht kondensierend
Lagerungstemperatur	-10°...+70°
Wartung	Wartungsfrei

### Elektrischer Anschluss Kabelanschluss 2-Punkt Ansteuerung - SPST



Spannungsversorgung unbedingt abschalten, bevor der Ausführung des elektrischen Anschlüssen, um elektrische Schläge und Geräteschäden zu vermeiden!

### VORSICHT !

Vor dem Motorbetrieb:

- Diese Unterlagen wegen der wichtigen Informationen zur Sicherheit konsultieren.
- Die folgenden Anweisungen wegen der für einen sachgerechten Einsatz erforderlichen Informationen konsultieren.
- Die Nichtbeachtung der Sicherheitsanweisungen kann zu Unfällen führen.
- Die Installation und der Anschluss der Versorgungsleitungen und die Inbetriebnahme dürfen nur vor kompetentem Service-Personal durchgeführt werden! Die diesbezüglichen Regelungen sind einzuhalten!
- Installateure oder Benutzer sind für die sichere und angemessene Installation / Funktionsweise des Motors verantwortlich. Die Betriebsspannung ist mit einer ext. Vorsicherung von 1A abzusichern.

<b>Kugelhahn</b>	<b>Serie 220</b>
Rohranschluss	F/F
Medium	Trinkwasser, Wasser - kühl und heiß, Glykol <50%, Luft, andere nicht aggressive Fluide <b>Kugelhahn darf nicht mit brennbaren oder explosiven Flüssigkeiten oder mit brennbaren Gase verwendet werden!</b>
Betriebstemperatur	+2°C...+110°C
Nenndruck	PN32 PN10 angemess EN 13828:2003
Max. zulässige Druckdifferenz	10bar
Zulassungen	DVGW, ACS, WRAS
<b>Materiale</b>	
Kugelhahn Körper	CW617DW
Kugel	CW617N
Dichtungen	PTFE G502, EPDM Perox, FPM
Montagebeispiel auf der Rückseite	

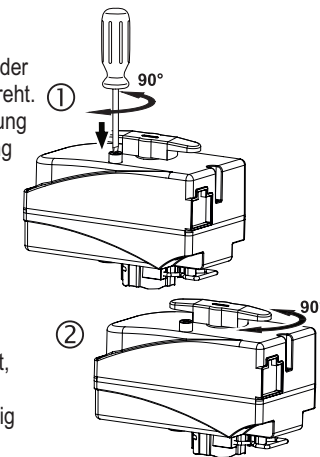
### Manuelle Verstellung

1. Mit dem Schraubenzieher wird der Knopf in die Position MAN gedreht.
2. Der Hebel für Manuelle Steuerung wird in der gewünschte Richtung gedreht.



### Wichtig:

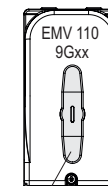
Wenn der Knopf für Manuelle Steuerung in der Position MAN ist, dann bleibt der Stellantrieb im permanentem Stellung unabhängig von der Steuersignall.



### Positionsanzeige und Durchflussrichtung

#### Kugelhahn: AUF

Steuerungssignal

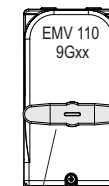


Position des Hebels

Position von der Achse des Kugelhahns

#### Kugelhahn: ZU

Steuerungssignal



Position des Hebels

Position von der Achse des Kugelhahns



### Sicherheitshinweise:

- Die Montage darf nur vom Fachmann ausgeführt werden!

- Beim Versagen oder Ausfall von irgend einem Teil des Kugelhahns soll das komplette Kugelhahn ersetzt werden. Jede Veränderung von Kugelhahn teile bedeutet dass der Kugelhahn nicht mit mehr dem Leistungsdaten aus diesem Dokument einspricht.

- Einbau ort muss gegen Frost geschützt sein, das Gerät muss vor Chemikalien, Farben, Reinigungsmittel, Lösungsmittel und ihre dämpfe und vor anderen Umwelteinflüsse (Vibrationen) geschützt sein.

- Bei der Montage sind gesetzlichen und behördlichen Vorschriften einzuhalten.

- Diese Gebrauchsanweisungen sollen bei der Einbau des Kugelhahns und Stellantriebs unbedingt berücksichtigt sein.